

U3L080P1

Встраиваемый холодильник, монтаж под столешницу
Класс энергопотребления A+

EAN13: 8017709253424

ОБЩИЕ ХАРАКТЕРИСТИКИ

Крепление фасадов – скользящие направляющие

Дверца перенавешиваемая, петли справа

Общий объем 135 л

Электромеханический контроль температуры

ХОЛОДИЛЬНОЕ ОТДЕЛЕНИЕ

Полезный объем 130 л

Автоматическое размораживание

3 регулируемые полки из закаленного стекла

Ящик для овощей и фруктов

Внутреннее освещение LED

На дверце:

2 полки

1 полка с прозрачной крышкой

Лоток для яиц

ТЕХНИЧЕСКИЕ ХАРАКТЕРИСТИКИ

Номинальная мощность: 110 Вт

Потребление электроэнергии: 121 кВт/год

Уровень шума: 38 дБ(А)

Климатический класс: SN-N-ST-T

Напряжение: 220-240 В

Частота тока: 50 Гц

Размеры (В x Ш x Г): 815 x 560 x 550 мм



Типы нагрева



???? ??????
??????, 121108, ??????
???????, ??? 1?, ?????? 1?????? 9, ??? 18
???. +7 495 645 96 51
???? +7 495 645 96 61

Класс энергопотребления A+:



холодильники Smeg позволяют экономить до 40% электроэнергии по сравнению с классом А (класс А + +), сохраняя при этом максимальную эффективность и обеспечивая бережное отношение к окружающей среде.

LED-подсветка:




Некоторые модели холодильников имеют светодиодное внутреннее освещение, что гарантирует экономию энергии и, в то же время, обеспечивает хорошее освещение внутреннего пространства.

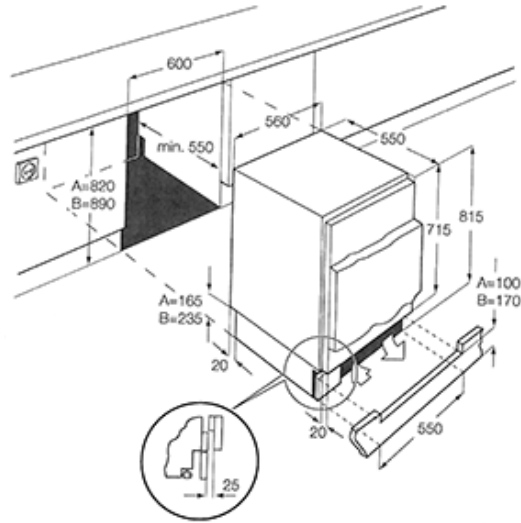
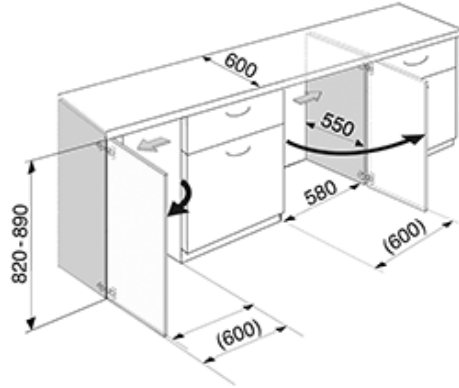
Уровень шума 38 дБ(А):



Уровень Шума составляет всего 38 дБ (А) и достигается благодаря исключительной изоляции и специально разработанным механизмам, заглушающим звук, образующийся в процессе работы прибора.

U3L080P1

холодильник
встраиваемый
полностью встраиваемая
60 см
класс потребления энергии A+ 



???? ??????
?????, 121108, ??????
?????? ??., ??? 1?, ?????? 1?????? 9, ??? 18
??? +7 495 645 96 51
???? +7 495 645 96 61