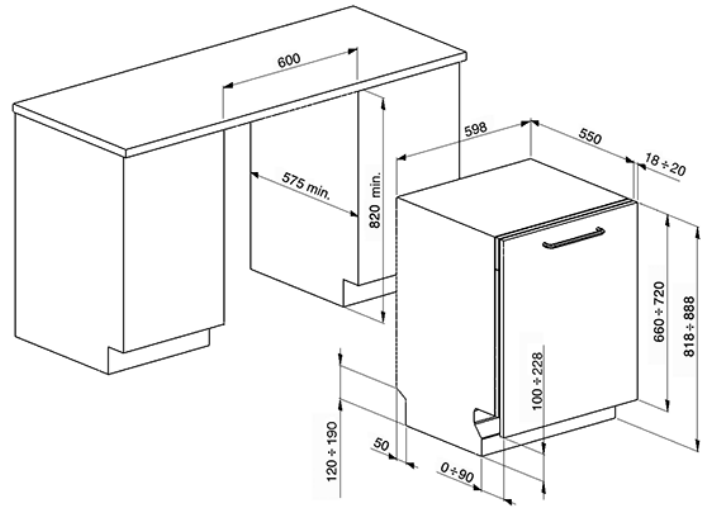


Полностью встраиваемая посудомоечная машина, 60 см, класс A+++A
EAN13: 8017709246587



• ОБЩИЕ ХАРАКТЕРИСТИКИ • Ширина 60 см • Загрузка 13 комплектов посуды • Панель управления серебристая • ActiveLight - луч на полу • ПРОГРАММЫ/ ФУНКЦИИ/ ОПЦИИ • 5 программ традиционных: замачивание, стекло, Normal, ECO, Ultraclean • 5 программ Quick Time: ECO быстрая, Normal быстрая, Super быстрая, быстрая 27 минут, Ежедневная с 1/2 загрузкой • Температурные режимы: 38°C, 45°C, 50°C, 55°C, 65°C, 70°C • Дисплей: отсрочка включения • Световая индикация отсутствия соли и ополаскивателя • Опция EnerSave: A+++ • Отсрочка включения до 9 ч. с автоматическим споласкиванием • Опция FlexiTabs • Электронная регулировка смягчения воды • Сушка конденсационная • Автоматическое открывание дверцы в конце цикла • Полный Acquastop • ВНУТРЕННЯЯ КАМЕРА/ КОРЗИНЫ/ ОСОБЕННОСТИ КОНСТРУКЦИИ • Внутренняя камера и фильтр из нержавеющей стали • Корзины серые • Верхняя корзина, регулируемая по высоте на 3 уровня • Верхняя корзина с фиксированными держателями • Нижняя корзина с одним складным держателем • Третья верхняя корзина FlexiDuo • Орбитальная система мойки • Третий верхний разбрызгиватель • Скрытый нагревательный элемент • Балансировка петель • Регулируемые ножки, 820 – 890 мм • Возможность подключения к горячей воде (макс. 60°C): экономия электроэнергии до 35% • ТЕХНИЧЕСКИЕ ХАРАКТЕРИСТИКИ • Номинальная мощность: 1,8 кВт • Потребление энергии: 0,81 кВт /цикл • Потребление воды: 9 л /цикл • Нормативный цикл: ECO • Продолжительность нормативного цикла: 190 мин. • Годовое потребление энергии: 230 кВт / год • Годовое потребление воды: 2520 л / год • Уровень шума 47 дБ (А) • Напряжение: 220-240 В • Частота тока: 50/60 Гц

Типы нагрева

